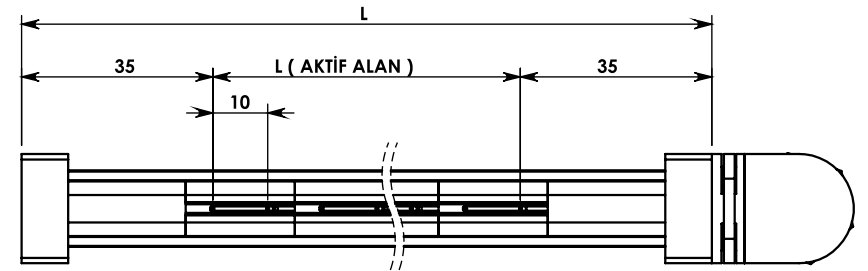
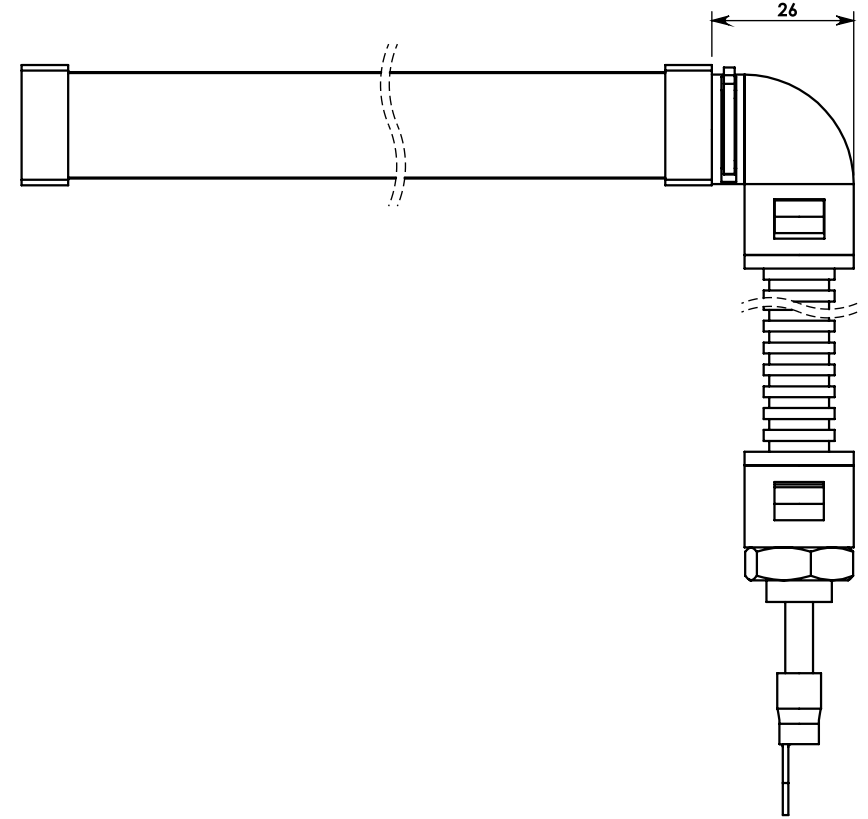
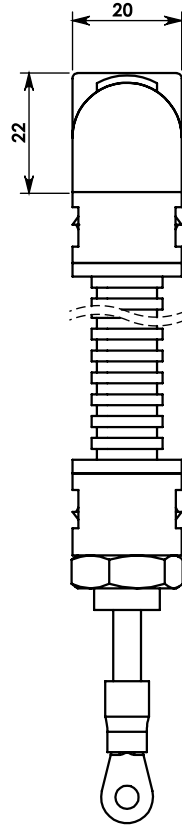
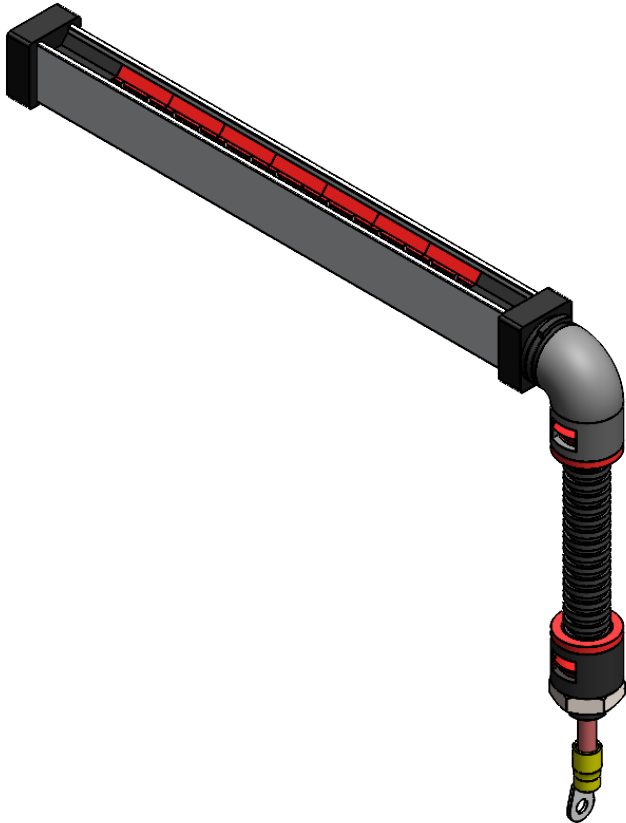
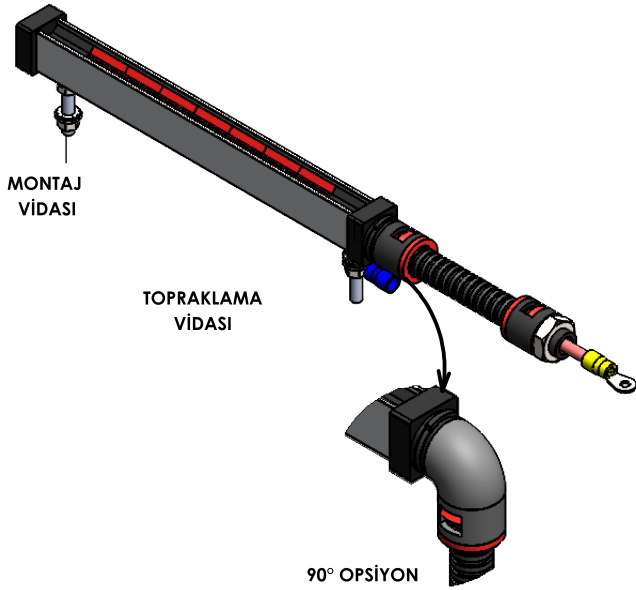
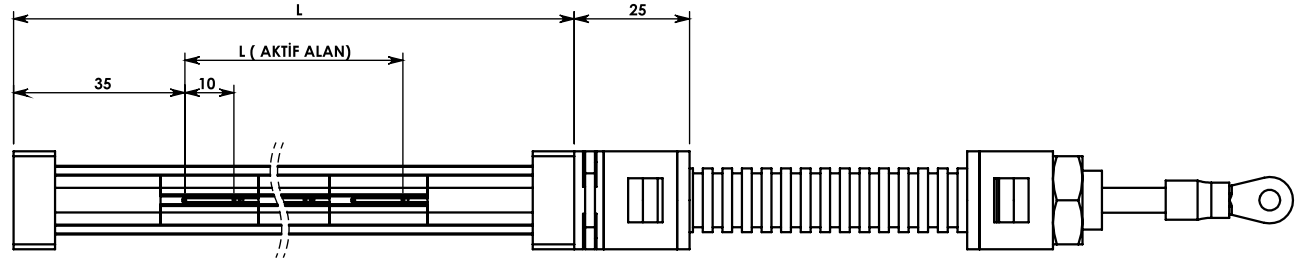
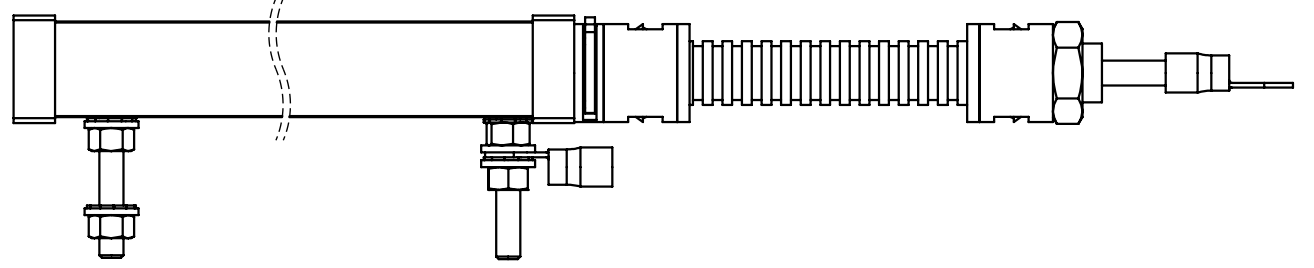
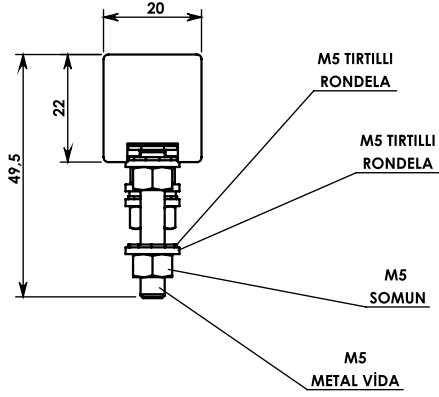
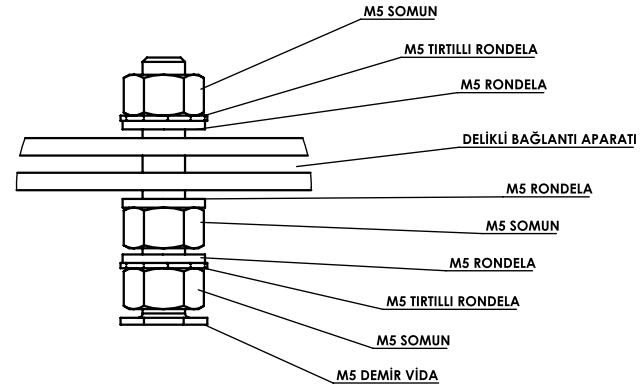
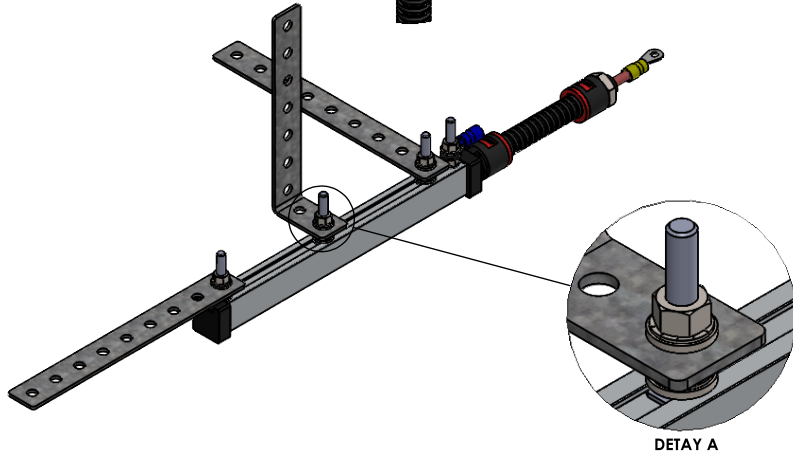
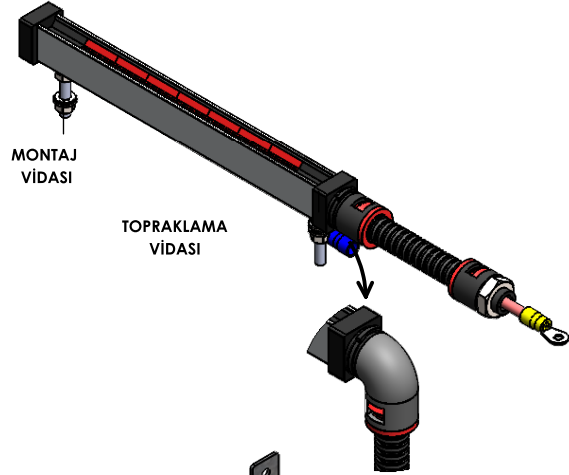
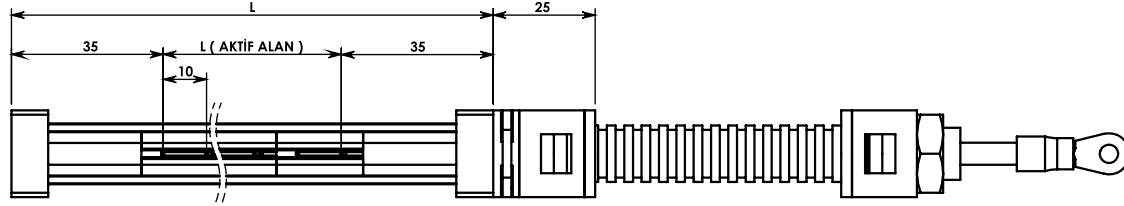
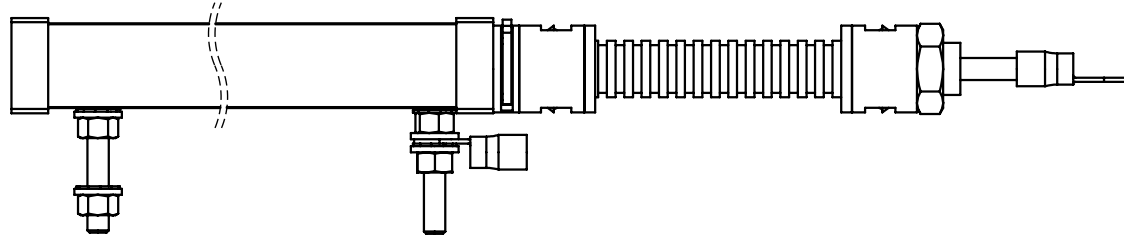
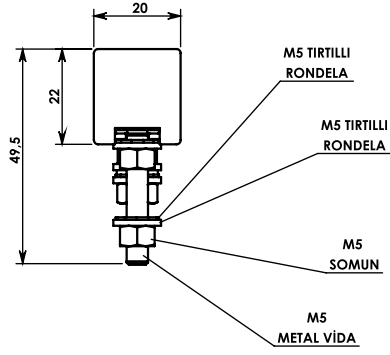


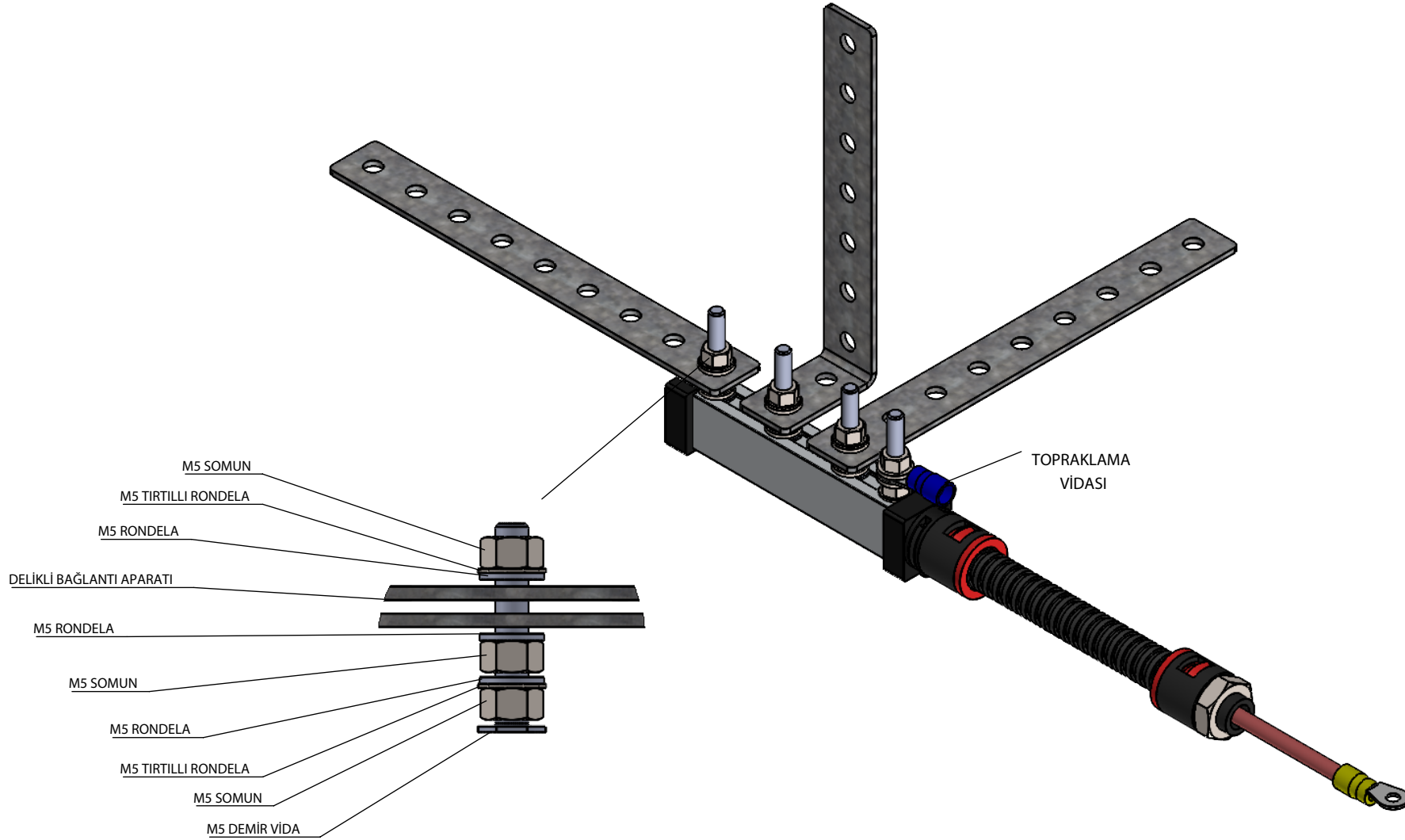
Genel Tolerans : $\pm 0,1\text{mm}$





Genel Tolerans : $\pm 0,1\text{mm}$





Genel Tolerans : $\pm 0,1\text{mm}$