

IONIZING AIR BLOWER

TEK FANLI ANTI STATİK BLOWER VENTILATORE ANTISTATICO



Ionising Air Blower is designed for the neutralization of the static charges which cause some serious problems. High technology used in design can produce more efficient results for static problems even in high-speed applications. There are fans in Air Blower for increasing ionization distance and supplying enough air flow. Air flow can be adjusted to suit specific application with variable fan speed. It provides high performance and efficient ionization with fast discharging time.



Uzak mesafe ve geniş aralıkta problem olan bozucu statik yükleri nötralize etmek için tasarlanmıştır. Tasarımından kaynaklanan yüksek teknoloji sayesinde yüksek hızlı uygulamalarda da statik elektrik problemlerine daha verimli çözüm üretmektedir. Güçlü performansı hızlı deşarj zamanı ile etkin iyonizasyon sağlayabilmektedir. Oluşturduğu elektrik alanı sayesinde hava moleküllerini pozitif ve negatif iyonlarına ayırır, ayrılmış olan iyonlar daha uzak mesafelere taşınırlar. Air Blower'ın etkin mesafesinden geçirilen herhangi bir statik yüklü ürün oluşan zıt yüklü iyonları çekecek ve malzemeyi nötralize edecektir. Bu da ürünlerin birbirlerine yada makine üzerindeki diğer aksamlara yapışmasını engelleyecektir. Aynı zamanda statik elektriğin neden olduğu elektriksel şoklar, patlamalar, yangın tehlikeleri ve toz çekimi engellenmiş olacaktır.



Il ventilatore antistatico a singola/doppia ventola è progettato per la neutralizzazione delle cariche statiche degenerative anche ad elevata distanza ed ampia frequenza. Grazie alla tecnologia avanzata utilizzata nella fase di progettazione, offre una soluzione migliore ai problemi derivanti dalle cariche elettrostatiche. L'apparecchio è dotato di sistema a ventola al fine di aumentare la distanza di ionizzazione e consentire un buon flusso di aria. Con gli apparati di collegamento in dotazione, l'installazione è possibile anche nei punti più difficili in modo facile e veloce.

General Specifications

- Easy, flexible Mounting
- Wide-Range Ionization
- Powerfull Performance
- Long-Life

Genel Özellikler

- Kolay, Esnek Montaj
- Kapsamlı İyonizasyon Mesafesi
- Güçlü Performans
- Uzun Ömürlü

Specifiche Generali

- Installazione facile e flessibile
- Vasta area di ionizzazione
- Prestazioni potenti
- Lunga Vita

Applications

- Coating
- Laminating
- Sheeting
- Slitting
- Wind / Rewind
- Electronic Assemblies
- Cleanroom
- Canning / Bottling
- Injection moulding
- Thermo / Vacuum Forming
- Flexo Sheet
- Web Printing

Uygulamalar

- Kaplama
- Laminasyon
- Levha Çekim
- Dilimleme (dilme)
- Sargı - Çözgü
- Elektronik Dizgi
- Temiz oda uygulamaları
- Şişeleme
- Enjeksiyon kalıp
- Vakum şekillendirme
- Flekso baskı
- Levha basım

Applicazioni

- Laminazione
- Estrusione film
- Termoformature sottovuoto
- Blow molding
- Verniciatura



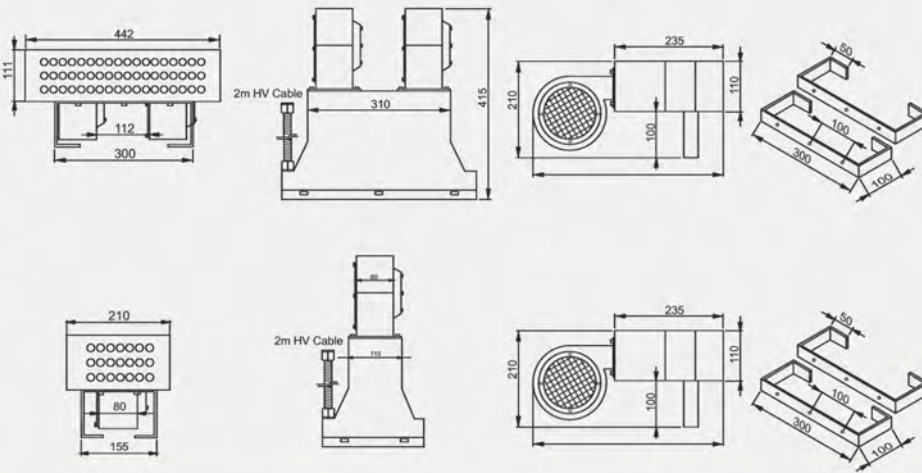
Technical Specifications / Teknik Özellikler / Caratteristiche Tecniche

Technical Specifications	
Mains Voltage	7,5 k VAC
Main Voltage	50/60 Hz
Main Frequency	Puls Power Unit Model 2
High Voltage	1,5 mm tin metal body, stainless
Construction	font cover aluminium connector part
Fans	EBM G2E 120-AR77-01
Noise Level	57 dBA
Airflow	5800 lt. / min.
Operation Width	ACK01 500 mm ACK02 1500 mm
Operating Distance	50 - 1500 mm
Standart Properties	Fan Speed controller, filters
Cable	2,5 m HV cable, IEC connector, 2,5 m mains cable
Ambient Temperature	0 - 60 °C
Ambient Humidity	max. 70% RH
Dimensions	111 x 420 mm - 111 x 210 mm
Safety	< 5 m
Approval	CE

Teknik Özellikler	
Giriş Gerilimi	7,5 k VAC
Giriş Frekansı	50/60 Hz
Yüksek Gerilim Kaynağı	Puls Güç Kaynağı Mo. 2
Yapı	1,5 mm metal gövde, paslanmaz ön kapak, alüminyum bağlantı aparatı
Fanlar	EBM G2E 120-AR77-01
Gürültü Seviyesi	57 dBA
Hava Akışı	5800 lt./min.
Çalışma Genişliği	ACK01 500 mm - ACK02 1500 mm
Etkin Çalışma	50-1500 mm
Standart Özellikler	Fan Hızı Ayarlayıcısı, filtre
Kablo	2,5 m HV Kab., IEC bağ. aparatı, 2,5m kab.
Çalışma Sıcaklığı	0-60 °C
Ortam Nemi	Max. 70%RH
Ebatlar	111x420 mm - 111x210 mm
Güvenlik	< 5mA
Sertifika	CE

Caratteristiche Tecniche	
Tensione Ingresso	7,5 k VAC
Frequenza Ingresso	50/60 Hz
Alimentatore Alte Tensione	Sorgente di Potenza Puls Modello 2
Struttura	Corpo Metallico di 1,5mm Coperchio anteriore inox apparato di collegamento in alluminio
Ventole	EBM G2E 120-AR77-01
Intensità Sonora	57 dBA
Flusso di Aria	5800 lt. / min.
Larghezza di Esercizio	ACK01 500 mm ACK02 1500 mm
Distanza di esercizio	50 - 1500 mm
Caratteristiche Standart	Regolatore di Velocità della Ventola d'filtro
Cavo	Cavo HV 2,5mm, Connettore IEC
Temperatura di Esercizio	0 - 60 °C
Umidità Ambiente	max. 70% RH
Dimensioni	111 x 420 mm - 111 x 210 mm
Sicurezza	< 5 m
Certificato	CE

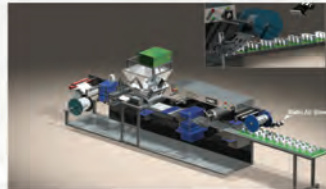
Technical Drawing / Teknik Çizim / Disegni Tecnici



Applications / Uygulamalar / Applicazioni



- Contamination on Plastic Parts Application Sheet
- Plastik Parça Boyamada Statik Uygulaması
- Nella Verniciatura dei Componenti di Plastica



- Thermo-Forming Machine Application Sheet
- Termoform Makinesinde Statik Uygulaması
- Nelle Termoformatrici



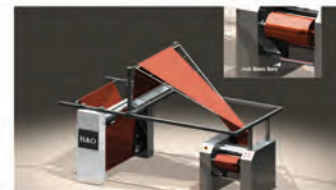
- Injection mould machine Application Sheet
- Enjeksiyon Makinesinde Statik Uygulaması
- Nelle Macchine ad Iniezione



- Textile Machine Static Application
- Dokuma Makinesinde Statik Uygulaması
- Nei Telai di Tessitura



- Warping Machine Static Application
- Çözgü Makinesinde Statik Uygulaması
- Negli Orditoi



- Stenter Machine Static Application
- Kumaş Katlama Makinesinde Statik Uygulaması
- Nelle Macchine Piegatrici di Tessuto

IONIZING AIR BLOWER