

AEROSOL TİP CHECKWEIGHER AEROSOL TYPE CHECKWEIGHER



Yuvarlak tip ürünler için geliştirilen, %100 yerli olarak tasarımı, imalat ve montajının olduğu yüksek hassasiyetli çarklı checkweigher modelimizdir.

It is our high-precision wheel checkweigher model developed for round type products, with 100% domestic design, manufacturing and assembly.

Genel Özellikler

General features

PCW-D Model Çarklı Checkweigher makine yüksek hassasiyetli yuvarlak tip ürünler için geliştirilmiştir. Özellikle Aerosol, Kozmetik, Kimyasal, Gıda, ilaç v.b. sektörlerde tercih edilir.

Mevcut üretim bandına herhangi bir tadilat yapılmadan kolayca entegre edilebilir. Ürün çaplarına uygun kolay değiştirilebilir çarklar sayesinde kullanımı pratiktir.

PCW-D'da 4 farklı reject sistemi bulunmaktadır. Ürünlerinizin fiziksel özelliklerine göre tercih edebileceğiniz seçenekler; piston ile itmek, hava ile üfleme, ayırma kolu, açılır/kapanır konveyör'dür.

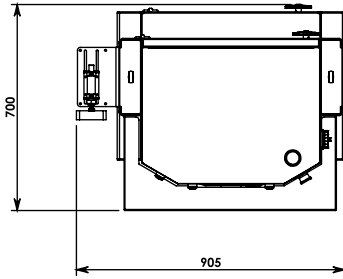
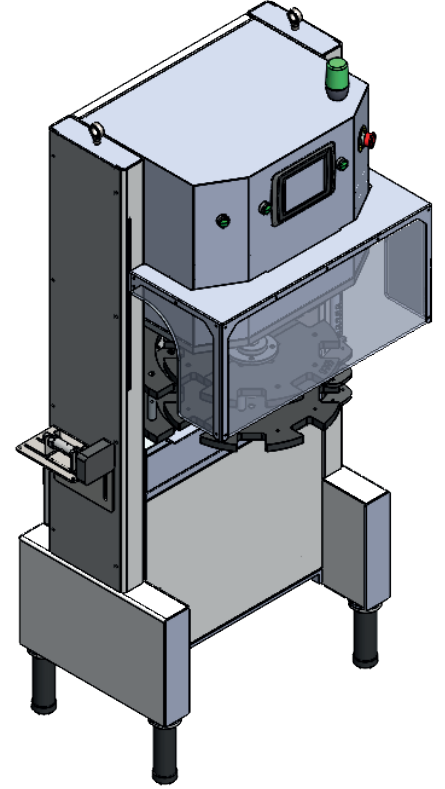
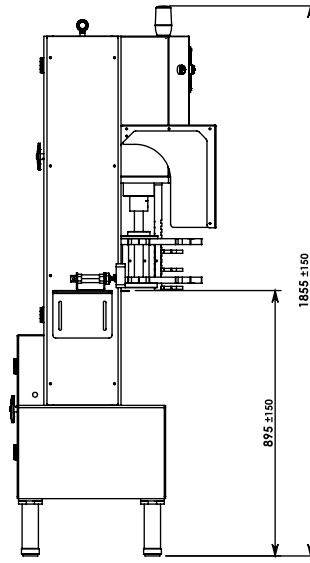
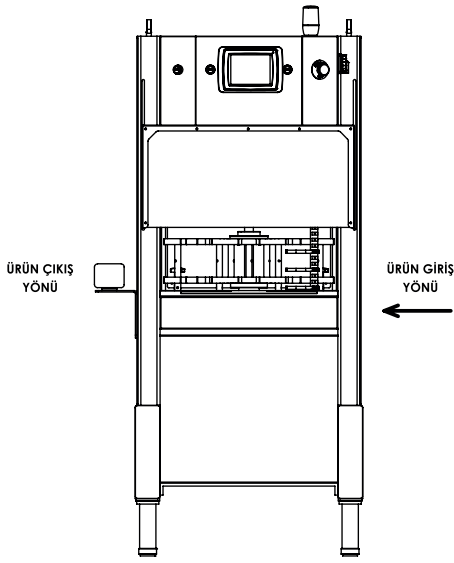
PCW-D dayanıklı 7" dokunmatik ekranı ile basit bir şekilde yönetebilir, ihtiyaç duyduğunuz raporlara sahip olabilirsiniz. Bu raporlar ile işletmenizi daha verimli yönetebilir, müşteri memnuniyetinizi arttırabilirsiniz.

Our PCW-D Model Wheel Checkweigher machine has been developed for high precision round type products. Especially Aerosol, Cosmetic, Chemical, Food, Pharmaceutical etc. It is preferred in sectors.

It can be easily integrated into the existing production line without any modifications. It is practical to use thanks to easily replaceable impellers suitable for product diameters.

PCW-D has 4 different reject systems. Options you can choose according to the physical properties of your products; pushing with piston, blowing with air, separation arm, opening/closing conveyor.

You can easily manage PCW-D with its durable 7" touch screen and get the reports you need. With these reports, you can manage your business more efficiently and increase your customer satisfaction.



Teknik Özellikler

Technical Specifications

Tartım Aralığı :	0 - 1000 g	Weighing Range :	0 - 1000 g
Taksimata :	0.1 g	Division :	0.1 g
Ayırma Ünitesi :	Hava Tahrikli Ayırma / (Pistonlu ayırma ops..)	Separation Unit :	Air Driven Separation / (Piston separation option..)
Hız (adet / dakika) :	200	Speed (pcs/minute) :	200
Doğruluk :	0.5 g	Truth :	0.5 g
Exproff :	Opsiyon	Exproff :	Opsiyon