

## RS3 Serisi Gergi Kontrol Yük Hücresi (Load Cell)

### RS3 Series Tension Control Load Cell

RS3 Serisi Loadcell (yük hücresi) sarma-boşaltma makaralarındaki gerginliğin kontrol edilmesi amacıyla imal edilmiştir.

RS3 Series Loadcell (load cell) is manufactured to control the extension on winding-unloading reels.



### Genel Özellikler

### General features

RS3 Serisi Loadcell (yük hücresi) sarma-boşaltma makaralarındaki gerginliğin kontrol edilmesi amacıyla imal edilmiştir. Rulo ucuna, loadcell (yük hücresi) üzerindeki yatağa yerleştirilen rulman üzerinden montajlanarak sarma veya boşaltma işlemi sırasında ruloya uygulanan kuvveti algılar. Tekstil ve matbaa sektöründe geniş uygulama alanına sahiptir. Özel alaşım alüminyum gövdesi eloksal kaplanarak korozyon dayanımı artırılmış ve estetik bir görünüme kavuşturulmuştur. 2203 kodlu oynak rulman kullanılması önerilir.

RS3 Series Loadcell is manufactured to control the tension on winding-unloading reels. It detects the force applied to the roll during the winding or unloading process by being mounted on the bearing placed at the end of the roll, on the bed on the load cell. It has a wide application area in the textile and printing industry. The special alloy aluminum body is anodized to increase corrosion resistance and give it an aesthetic appearance. It is recommended to use 2203 coded spherical bearings.

### Avantajlar

### Advantages

- Gergi Kontrol uygulamaları
- Matbaa, Tekstil makinaları

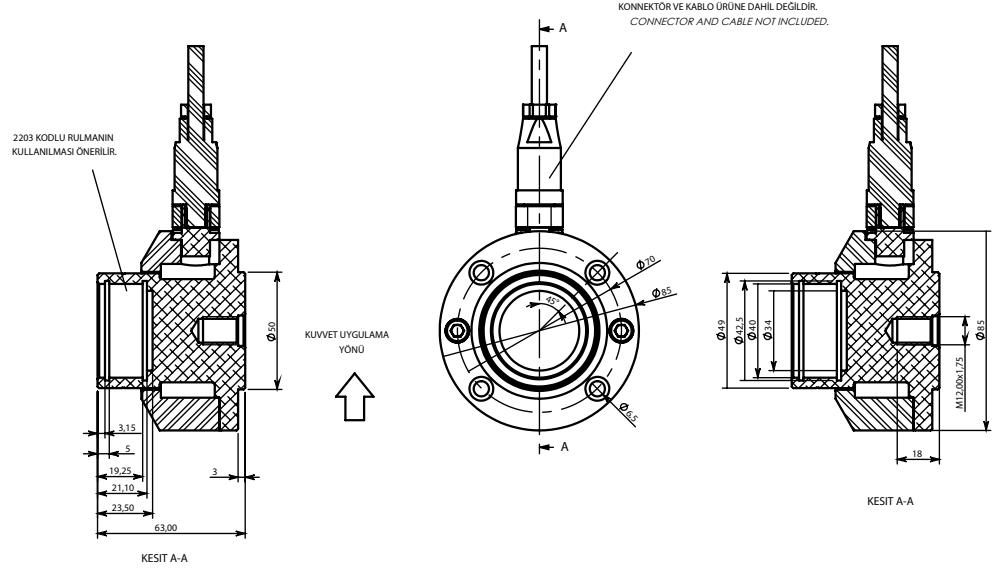
- Tension Control applications
- Printing House, Textile Machinery

### KAPASİTELER

- RS3 serisi loadcell ler 25,50,100 kg kapasitelerde üretilmektedir.

### CAPACITIES

- RS3 series loadcells are produced in capacities of 25, 50, 100 kg.



## Teknik Özellikler

## Technical Specifications

Doğruluk Sınıfı :	0,50%	Accuracy Class :	0,50%
Minimum Kapasite :	0 %CN	Minimum Capacity :	0 %CN
Sıcaklığın Sıfır Sinyaline Etkisi :	C1 (<± 0,014), C3 (± 0,007) %CN / 5 0C	Effect of Temperature on Zero Signal :	C1 (<± 0,014), C3 (± 0,007) %CN / 5 0C
Dengelenmiş Sıcaklık Aralığı :	-10/+40 °C	Balanced Temperature Range :	-10/+40 °C
Maksimum Güvenli Yükleme :	EL 150 %°C	Maximum Safe Loading :	EL 150 %°C
Besleme Gerilimi :	5-15 V	Supply voltage :	5-15 V
Çıkış Direnci :	RO 350±3 Ω	Output Resistance :	RO 350±3 Ω
Yük Hücresi Gövdesi :	Eloksallı özel alaşım alüminyum	Load Cell Body :	Anodized special alloy aluminum
Kablo Tipi :	2X2X0,22	Cable Type :	2X2X0,22
Sertifika :	CE	Certificate :	CE
Maksimum Kapasite :	25 ,50 ,100 kg	Maximum Capacity :	25 ,50 ,100 kg
Çıkış Sinyali :	CN 2 mV/V	Output Signal :	CN 2 mV/V
Yüksüz Çıkış Sinyali :	<±1 %CN	No-Load Output Signal :	<±1 %CN
Sıcaklığın Çıkış Sinyaline Etkisi :	<± 0,0085 %CN / 5 0C	Effect of Temperature on Output Signal :	<± 0,0085 %CN / 5 0C
Güvenli Çalışma Sıcaklık Aralığı :	-30/+70 °C	Safe Operating Temperature Range:	-30/+70 °C
Kırılma Yüğü Miktarı :	Ed 300 %°C	Breaking Load Amount:	Ed 300 %°C
Giriş Direnci :	RLC 395±30 Ω	Input Resistance :	RLC 395±30 Ω
İzolasyon Direnci :	Ris >1000 MΩ	Insulation Resistance :	Ris >1000 MΩ
Koruma Sınıfı :	IP40	Protection Class :	IP40