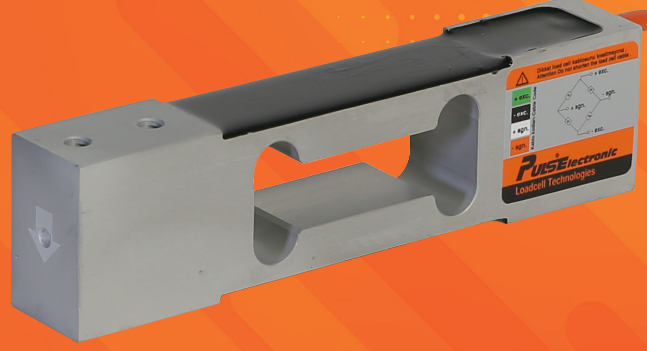


PL Serisi Yük Hücresi (Load Cell)

PL Series Load Cell

PL tipi yük hücreleri, özel alaşım alüminyumdan imal edilerek korozyona ve endüstriyel şartlara dayanımını artırmak amacı ile eloksal kaplanmış bending beam prensibi ile basma, çekme veya hem basma hem de çekme yönünde çalışan yük hücreleridir.

PL type load cells are load cells that operate in compression, tension or both compression and tension directions with the bending beam principle, manufactured from special alloy aluminum and anodized to increase their resistance to corrosion and industrial conditions.



Genel Özellikler

General features

PL tipi yük hücreleri, özel alaşım alüminyumdan imal edilerek korozyona ve endüstriyel şartlara dayanımını artırmak amacı ile eloksal kaplanmış bending beam prensibi ile basma, çekme veya hem basma hem de çekme yönünde çalışan yük hücreleridir. Yük uygulama noktasının değişken olduğu koşullarda kullanım için idealdir. Platform ebatları 40cmX40cm dir. Ölçümü yapan elektronik devrenin olduğu kısım özel silikon ile kaplanmış nem ve toza karşı korunmuştur.

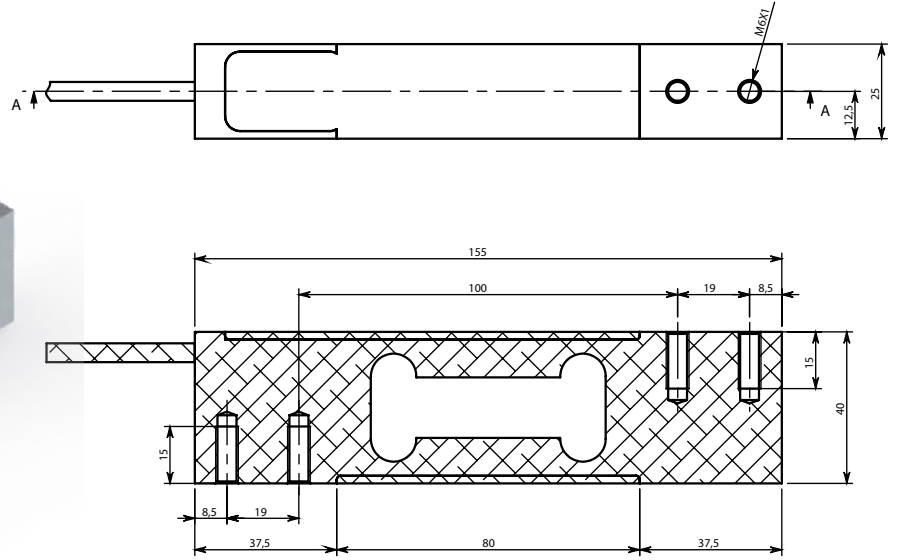
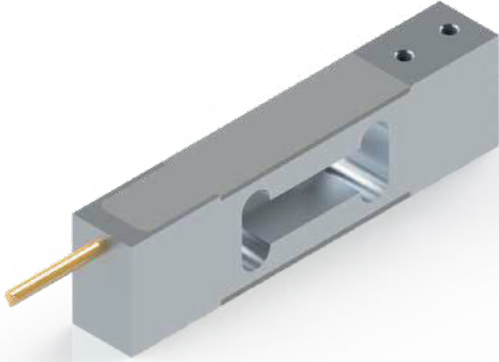
PL type load cells are load cells that operate in compression, tension or both compression and tension directions with the bending beam principle, manufactured from special alloy aluminum and anodized to increase their resistance to corrosion and industrial conditions. It is ideal for use in conditions where the load application point is variable. Platform dimensions are 40cmX40cm. The part containing the electronic circuit that performs the measurement is coated with special silicone and protected against moisture and dust.

Avantajları

Advantages

- Dolum ve paketlenme makineleri
- Checkweigherlar
- Bant kantarları
- Sayıcı teraziler
- Market terazileri
- Mikrodozajlama Sistemleri

- Filling and packaging machines
- Checkweighers
- Belt weighers
- Counting scales
- Grocery scales
- Microdosing Systems



Teknik Özellikler

Technical Specifications

Doğruluk Sınıfı :	C1 , C3	Accuracy Class :	C1 , C3
Minimum Kapasite :	0 %CN	Minimum Capacity :	0 %CN
Maksimum Bölüntü Sayısı :	nLC C1 (1000), C3 (3000)	Maximum Number of Partitions:	nLC C1 (1000), C3 (3000)
Sıfıra Dönüş Hatası :	DR C1 (<± 0,050), C3 (± 0,0167) %CN	Return to Zero Error :	DR C1 (<± 0,050), C3 (± 0,0167) %CN
Sıcaklığın Sıfır Sinyaline Etkisi :	C1 (<± 0,014), C3 (± 0,007) %CN / 5 0C	Effect of Temperature on Zero Signal :	C1 (<± 0,014), C3 (± 0,007) %CN / 5 0C
Dengelenmiş Sıcaklık Aralığı :	-10/+40 °C	Balanced Temperature Range:	-10/+40 °C
Maksimum Güvenli Yükleme :	EL 150 %°C	Maximum Safe Loading:	EL 150 %°C
Besleme Gerilimi :	5-15 V	Supply voltage :	5-15 V
Çıkış Direnci :	RO 350±3 Ω	Output Resistance:	RO 350±3 Ω
Yük Hücresi Gövdesi :	Eloksallı özel alaşım alüminyum	Load Cell Body:	Anodized special alloy aluminum
Kablo Tipi :	4X0,22	Cable Type:	4X0,22
Sertifika :	CE	Certificate:	CE
Maksimum Kapasite :	10 ,30 ,50 ,100 kg	Maximum Capacity:	10 ,30 ,50 ,100 kg
Çıkış Sinyali :	CN 2 mV/V	Output Signal:	CN 2 mV/V
Minimum Doğrulama Aralığı :	Vmin C1 (Emax/5000) , C3 (Emax/10000)	Minimum Verification Interval:	Vmin C1 (Emax/5000) , C3 (Emax/10000)
Yüksüz Çıkış Sinyali :	<±1 %CN	No-Load Output Signal:	<±1 %CN
Sıcaklığın Çıkış Sinyaline Etkisi :	C1 (<± 0,0085), C3 (± 0,0055) %CN / 5 0C	Effect of Temperature on Output Signal:	C1 (<± 0,0085), C3 (± 0,0055) %CN / 5 0C
Güvenli Çalışma Sıcaklık Aralığı :	-30/+70 °C	Safe Operating Temperature Range:	-30/+70 °C
Kırılma Yüğü Miktarı :	Ed 300 %°C	Breaking Load Amount:	Ed 300 %°C
Giriş Direnci :	RLC 395+-30 Ω	Input Resistance:	RLC 395+-30 Ω
İzolasyon Direnci :	Ris >1000 MΩ	Insulation Resistance:	Ris >1000 MΩ
Koruma Sınıfı :	IP66	Protection Class:	IP66
Kablo Boyu :	3 m	Cable Length:	3 m