

LT- Serisi Shear Beam Yük Hücresi (Load Cell) LT- Series Shear Beam Load Cell

LT-5C yük hücreleri lama tipinde, özel alaşım çelikten imal edilerek korozyona ve endüstriyel şartlara dayanımını artırmak amacı ile nikel kaplanmış kesme (shear beam) prensibi ile basma yönünde çalışan loadcell lerdir

LT-5C load cells are plate type, manufactured from special alloy steel and nickel-plated to increase their resistance to corrosion and industrial conditions. They are loadcells that operate in the compression direction with the shear beam principle.



Genel Özellikler

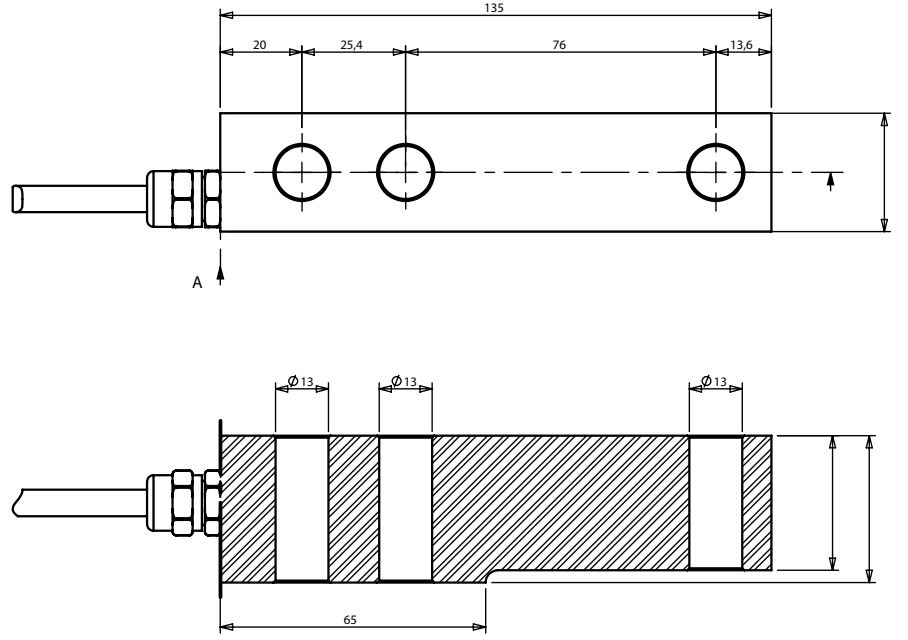
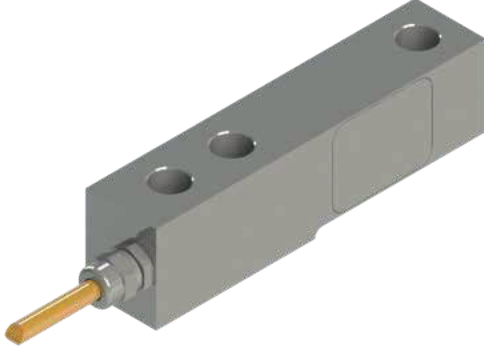
General features

LT-5C yük hücreleri lama tipinde, özel alaşım çelikten imal edilerek korozyona ve endüstriyel şartlara dayanımını artırmak amacı ile nikel kaplanmış kesme (shear beam) prensibi ile basma yönünde çalışan load cell lerdir. IP 68 kablo rakoru ve paslanmaz çelik kapakları ile koruma sınıfı yükseltilmiş olan LT serisi load-cell lerde exproof versiyon opsiyonu mevcuttur. Uygun fiyatı ile ekonomik ve verimli tartım çözümleri sunan, kullanım alanı çok geniş yelpazeye sahip bir loadcell modelidir.

LT-5C load cells are plate type, manufactured from special alloy steel and nickel-plated to increase their resistance to corrosion and industrial conditions. They are load cells that operate in the compression direction with the shear beam principle. An ex-proof version option is available for LT series loadcells, whose protection class has been increased with IP 68 cable glands and stainless steel covers. It is a loadcell model with a wide range of usage areas, offering economical and efficient weighing solutions with its affordable price.

- Hassas, Güvenilir ve Uzun ömürlü Tartım imkanı sunar.
- LT serisi loadcell ler OIML R60 onaylıdır.
- Exproof (opsiyonel) versiyonu bulunmaktadır.
- Muadillerine göre Ekonomik ve uygun fiyatlı bir load cell dir.

- Precise, Reliable and Long-lasting Provides weighing opportunity.
- LT series loadcells are OIML R60 approved.
- Exproof (optional) version there are.
- Economical and convenient compared to its counterparts It is an affordable load cell.



Teknik Özellikler

Technical Specifications

Doğruluk Sınıfı :	C1 , C3	Accuracy Class :	C1 , C3
Minimum Kapasite :	0 %CN	Minimum Capacity :	0 %CN
Maksimum Bölüntü Sayısı :	nLC C1 (1000), C3 (3000)	Maximum Number of Partitions:	nLC C1 (1000), C3 (3000)
Sıfıra Dönüş Hatası :	DR C1 (<± 0,050), C3 (± 0,0167) %CN	Return to Zero Error :	DR C1 (<± 0,050), C3 (± 0,0167) %CN
Sıcaklığın Sıfır Sinyaline Etkisi :	C1 (<± 0,014), C3 (± 0,007) %CN / 5 0C	Effect of Temperature on Zero Signal :	C1 (<± 0,014), C3 (± 0,007) %CN / 5 0C
Dengelenmiş Sıcaklık Aralığı :	-10/+40 °C	Balanced Temperature Range:	-10/+40 °C
Maksimum Güvenli Yükleme :	EL 150 %C	Maximum Safe Loading:	EL 150 %C
Besleme Gerilimi :	5-15 V	Supply voltage :	5-15 V
Çıkış Direnci :	RO 350±3 Ω	Output Resistance:	RO 350±3 Ω
Yük Hücresi Gövdesi :	Nikel kaplamalı özel alaşım çelik	Load Cell Body:	Special alloy steel with nickel plating
Kablo Tipi :	2X2X0,22	Cable Type:	2X2X0,22
Sertifika :	CE	Certificate:	CE
Maksimum Kapasite :	300 ,500 kg & 1 ,2 ,3 ,5 t	Maximum Capacity:	300 ,500 kg & 1 ,2 ,3 ,5 t
Çıkış Sinyali :	CN 2 mV/V	Output Signal:	CN 2 mV/V
Minimum Doğrulama Aralığı :	Vmin C1 (Emax/5000) , C3 (Emax/10000)	Minimum Verification Interval:	Vmin C1 (Emax/5000) , C3 (Emax/10000)
Yüksüz Çıkış Sinyali :	<±1 %CN	No-Load Output Signal:	<±1 %CN
Sıcaklığın Çıkış Sinyaline Etkisi :	C1 (<± 0,0085), C3 (± 0,0055) %CN / 5 0C	Effect of Temperature on Output Signal:	C1 (<± 0,0085), C3 (± 0,0055) %CN / 5 0C
Güvenli Çalışma Sıcaklık Aralığı :	-30/+70 °C	Safe Operating Temperature Range:	-30/+70 °C
Kırılma Yüğü Miktarı :	Ed 300 %C	Breaking Load Amount:	Ed 300 %C
Giriş Direnci :	RLC 380±30 Ω	Input Resistance:	RLC 380±30 Ω
İzolasyon Direnci :	Ris >1000 MΩ	Insulation Resistance:	Ris >1000 MΩ
Koruma Sınıfı :	IP66	Protection Class:	IP66
Kablo Boyu :	5 m	Cable Length:	5 m