

BT Serisi Yük Hücresi (Load Cell)

BT Bellows Type Load Cell

BT tipi yük hücreleri ,bending beam prensibi ile çalışan, yüksek tartım performansına sahip, özel alaşım çelik gövdeli düşük ve orta kapasitede kullanım için imal edilmiş loadcell lerdir

BT type load cells are loadcells that operate on the bending beam principle, have high weighing performance, have a special alloy steel body and are manufactured for low and medium capacity use.

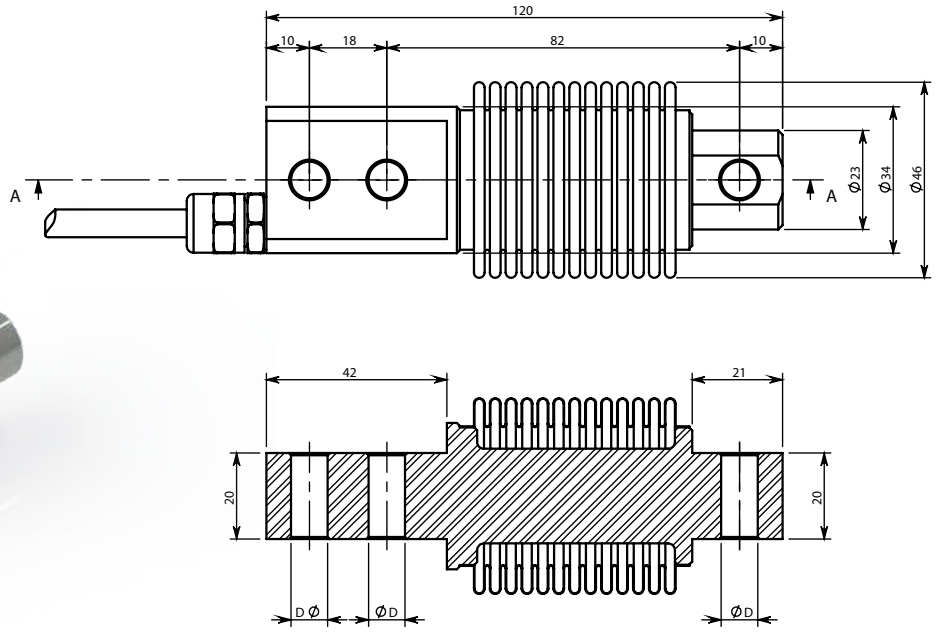


Genel Özellikler

General features

BT tipi yük hücreleri ,bending beam prensibi ile çalışan,yüksek tartım performansına sahip, özel alaşım çelik gövdeli düşük ve orta kapasitede kullanım için imal edilmiş loadcell lerdir..Paslanmaz çelik körük ,nikel kaplanmış yük hücresi gövdesine kaynatılarak,load cell ,su ,nem, toz, kir, yağ vb. tartım performansını bozucu etkilerden korunmuştur. Körük , aynı zamanda tartım sırasında meydana gelen titreşimleri de bir miktar sönümleyerek tartım sonucunun daha hassas ve doğru olarak alınmasına yardımcı olur.Kablo çıkışında IP 68 metal rakor kullanılarak koruma sınıfı yükseltilmiştir.BT serisi load cell ler standart 5 metre uzunlukta özel ekranlanmış kablo çıkışı ile üretilmektedir.

BT type load cells are load cells that work with the bending beam principle, have high weighing performance, and have a special alloy steel body, manufactured for low and medium capacity use. Stainless steel bellows are welded to the nickel-plated load cell body, allowing the load cell to absorb water, moisture, dust, dirt, oil etc. It is protected from adverse effects on weighing performance. The bellows also helps to obtain a more sensitive and accurate weighing result by dampening the vibrations that occur during weighing to some extent. The protection class is increased by using IP 68 metal glands at the cable outlet. BT series load cells are produced with a standard 5 meter long specially shielded cable outlet.



Teknik Özellikler

Technical Specifications

Doğruluk Sınıfı :	C1 , C3	Accuracy Class :	C1 , C3
Minimum Kapasite :	0 %CN	Minimum Capacity :	0 %CN
Sıcaklığın Sıfır Sinyaline Etkisi :	C1 (<± 0,014), C3 (± 0,007) %CN / 5 0C	Effect of Temperature on Zero Signal :	C1 (<± 0,014), C3 (± 0,007) %CN / 5 0C
Dengelenmiş Sıcaklık Aralığı :	-10/+40 °C	Balanced Temperature Range :	-10/+40 °C
Maksimum Güvenli Yükleme :	EL 150 %°C	Maximum Safe Loading :	EL 150 %°C
Besleme Gerilimi :	5-15 V	Supply voltage :	5-15 V
Çıkış Direnci :	RO 350±3 Ω	Output Resistance :	RO 350±3 Ω
Yük Hücresi Gövdesi :	Nikel kaplamalı özel alaşım çelik	Load Cell Body :	Special alloy steel with nickel plating
Kablo Tipi :	2X2X0,22	Cable Type :	2X2X0,22
Sertifika :	CE	Certificate :	CE
Maksimum Kapasite :	1 - 50 t	Maximum Capacity :	1 - 50 t
Çıkış Sinyali :	CN 2 mV/V	Output Signal :	CN 2 mV/V
Yüksüz Çıkış Sinyali :	<±1 %CN	No-Load Output Signal :	<±1 %CN
Sıcaklığın Çıkış Sinyaline Etkisi :	<± 0,0085 %CN / 5 0C	Effect of Temperature on Output Signal :	<± 0,0085 %CN / 5 0C
Güvenli Çalışma Sıcaklık Aralığı :	-30/+70 °C	Safe Operating Temperature Range:	-30/+70 °C
Kırılma Yüğü Miktarı :	Ed 300 %°C	Breaking Load Amount:	Ed 300 %°C
Giriş Direnci :	RLC 395±30 Ω	Input Resistance :	RLC 395±30 Ω
İzolasyon Direnci :	Ris >1000 MΩ	Insulation Resistance :	Ris >1000 MΩ
Koruma Sınıfı :	IP68	Protection Class :	IP68
Sıfıra Dönüş Hatası :	DR C1 (<± 0,050), C3 (± 0,0167) %CN	Return to Zero Error :	DR C1 (<± 0,050), C3 (± 0,0167) %CN
Maksimum Bölüntü Sayısı :	nLC C1 (1000), C3 (3000)	Maximum Number of Partitions :	nLC C1 (1000), C3 (3000)
Minimum Doğrulama Aralığı :	Vmin C1 (Emax/5000), C3 (Emax/10000)	Minimum Verification Interval :	Vmin C1 (Emax/5000), C3 (Emax/10000)
Kablo Boyu :	5 m	Cable Length :	5 m